

太阳能LED灯串驱动器

特性

- ❖ 输入电压范围: 0.9V 至 1.5V
- ❖ 效率高达 85%
- ❖ 太阳能充电电流达 350mA
- ❖ 过放保护功能
- ❖ LED 常亮和闪亮功能可选
- ❖ LED 亮、灭时间均可调
- ❖ 可低电平使能光控功能
- ❖ SOP8 绿色封装

应用范围

- ❖ 1 节 1.2V 供电太阳能产品
- ❖ 1~200 颗 LED 并联灯串
- ❖ 太阳能景观照明
- ❖ 景观装饰灯串
- ❖ 室内装饰灯串

描述

YX861B 是一款支持 LED 常亮和闪亮两功能的太阳能灯串控制芯片, 适用于 1 节 1.2V 充电电池供电的太阳能产品。其主要功能有充电、升压、光控、闪烁和闪烁频率可调节等。

YX861B 低至 0.9V 的输入电压, 高达 85% 的转换效率, 可有效减少太阳能电池的功率要求, 延长太阳能电池的使用时间。YX861B 可通过两个外置电阻, 独立调节 LED 熄灭和点亮时间, 从而调节 LED 闪烁频率。

YX861B 采用绿色环保的 SOP8 封装以及最少 4 个外围器件可有效减小电路 PCB 布板空间。YX861B 可工作于 -40°C 到 +85°C。

典型应用

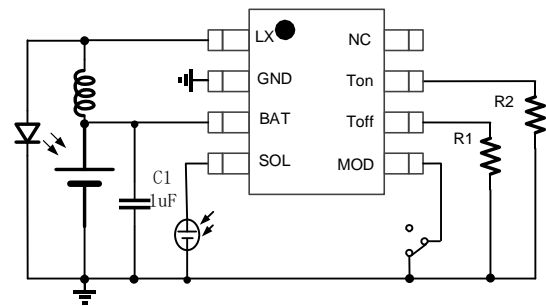


图 1. 典型应用电路