

带充放电管理的两路LED驱动芯片

特性

- ❖ 通过改变 S 引脚状态，有两种输出模式选择
S 引脚悬空：L1, L2 同时输出，模式切换为 100%-25%-8HZ 闪-OFF；
S 引脚接地：L1, L2 分别输出，模式切换为 L1_100%-L1_25%-L1_8HZ-L2_100%-OFF；
- ❖ 单路最大 0.4 A 驱动电流
- ❖ 高达 600mA 的充电电流
- ❖ 三段式充电管理、自动再充电
- ❖ 精度达到 1%的 4.2V 预设充电终止电压
- ❖ 电池防反接保护、电池过放保护、充电过热保护、输入欠压闭锁保护

应用范围

- ❖ 手电筒
- ❖ LED 照明
- ❖ 电池充放电管理
- ❖ 其它手持设备

描述

YX8284 是一款完整的采用单节锂离子电池供电的两路 LED 多功能驱动芯片。其内部集成了锂电池充放电管理电路,可提供高达 600mA 的充电电流、每路 0.4A 的放电电流及充放电保护功能,可驱动两路 LED 同时全亮、25% 亮、暴闪和单路 L1 100%、25%、暴闪、L2 100% 及循环的轻触切换控制。

YX8284 内部集成了电池过放保护功能,当电池电压低于 2.7V 时, YX8284 进入过放保护状态,此时电池端的漏电小于 0.1 μ A,可有效延长电池的放电时间。

YX8284 内部集成了专用于锂电池的保护功能电路,可防止充电过程中的过充、过温等异常情况对电池和芯片的损坏, YX8284 内部集成有防电池反接保护电路,可有效防止电池安装过程导致反接引起的芯片损坏。

YX8284采用绿色环保的SOP8封装。

YX8284可工作于-40°C to +85°C。

典型应用

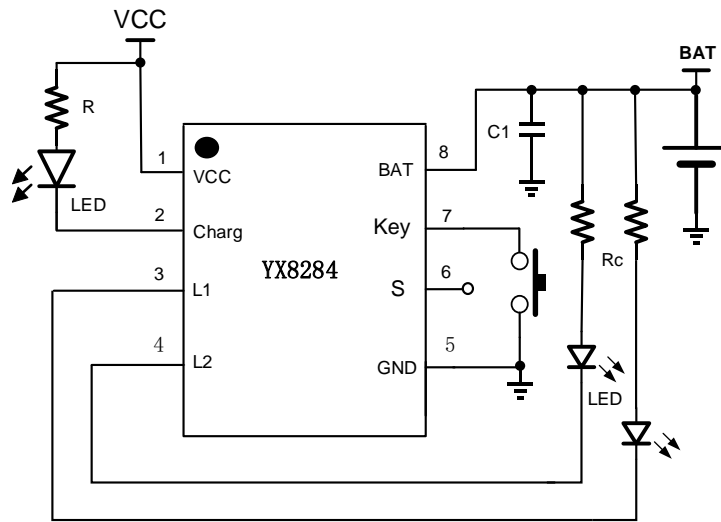


图 1. 典型应用电路