

## 带充电管理的轻触三功能LED驱动芯片

### 特性

- ❖ 全亮、25%亮、暴闪、灭轻触三功能
- ❖ 最大 0.8A LED 驱动电流
- ❖ 电池低压保护
- ❖ 高达 600mA 的充电电流
- ❖ 三段式充电管理
- ❖ 充电具有过热保护
- ❖ 精度达到 1% 的 4.2V 预设充电终止电压
- ❖ 自动再充电
- ❖ 软启动限制浪涌电流
- ❖ 电池反接保护

### 应用范围

- ❖ 手电筒
- ❖ LED 照明
- ❖ 电池充放电管理
- ❖ 其它手持设备

### 描述

YX8283A 是一款完整的采用单节锂离子电池供电的 LED 轻触三功能驱动芯片。其内部集成了锂电池充放电管理电路，可提供高达 600mA 的充电电流、0.8A 的放电电流及充电保护功能，可驱动单颗 LED 实现全亮、25%亮、暴闪和灭循环的轻触三功能切换控制。

YX8283A 内部集成了电池过放保护功能，当电池电压低于 2.7V 时，YX8283A 进入过放保护状态，此时电池端的漏电小于  $0.1\mu\text{A}$ ，可有效延长电池的使用寿命。

YX8283A 内部集成了专用于锂电池的保护功能电路，可防止充电过程中的过充、过温等异常情况对电池和芯片的损坏，YX8283A 内部集成有防电池反接保护电路，可有效防止电池安装过程导致反接引起的芯片损坏。

YX8283A 采用绿色环保的 SOT23-6 封装。YX8283A 可工作于  $-40^{\circ}\text{C}$  to  $+85^{\circ}\text{C}$ 。

### 典型应用

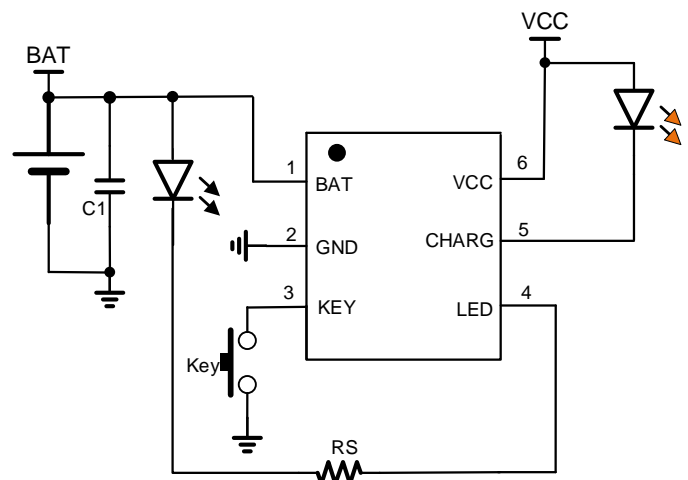


图 1. 典型应用电路