

轻触开关 LED 手电筒驱动 IC

特性

- ❖ 6 个亮灯模式设定，模式内轻触开关换挡
- ❖ 工作电压：2.5V~5V
- ❖ 具有曲线放电功能
- ❖ 高达 1.4A 的电流驱动能力
- ❖ 最大 0.1 μ A 睡眠模式电流
- ❖ 内置 NMOS 可直接驱动 1~5W LED
- ❖ 电池防反接保护
- ❖ 具有电池过放保护
- ❖ SOT23-6 绿色封装

应用范围

- ❖ 移动手电筒
- ❖ LED 头灯
- ❖ LED 驱动

描述

YX8257 是一款采用轻触开关控制，可实现 6 种亮灯模式设定，1、2、4、5、6 模式内长按轻触开关 2S，可以切换为 SOS 及 2HZ 闪。

芯片内部集成具有防抖功能的按键输入信号检测电路，亮灯电流经过一段时间后自动降流，具有曲线放电功能，延长亮灯时间。

YX8257 在三节干电池或一节锂电池供电下可直接驱动 1~5W LED。

YX8257 采用绿色环保的 SOT23-6 封装，以及最少一个外围限流电阻，可有效减小 PCB 布板空间、降低系统成本和提升系统可靠性。

YX8257 可工作于 -40 $^{\circ}$ C ~ +85 $^{\circ}$ C。

典型应用

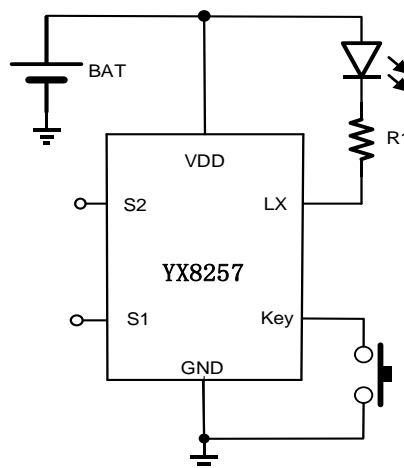


图 1.典型应用电路