

## 轻触控制两路LED驱动IC

### 特性:

- ❖ 上电 OFF, 轻触后 L1 亮 → L1 爆闪 → L2 亮
- ❖ → 全灭
- ❖ 工作电压: 2.5V~5V
- ❖ 工作效率高达 93%
- ❖ 120mΩ低导通电阻
- ❖ L1,L2 都有 1.4A 的驱动电流能力
- ❖ SOT23-6 绿色封装
- ❖ 轻触按键实现功能选择

### 描述:

YX8255C是一颗轻触开关控制的三功能LED照明驱动芯片,特别适用于LED头灯上,采用了极小的SOT23-6无铅封装形式,外加一个电容器件,既节省PCB空间,又节省系统的成本,三节干电池或一节锂电池可以驱动1-4W的LED。YX8255C通过轻触开关实现功能选择。

YX8255C 可工作于-40°C~+85°C

### 应用范围:

- ❖ 移动手电筒
- ❖ LED 头灯
- ❖ LED 驱动

### 典型应用电路:

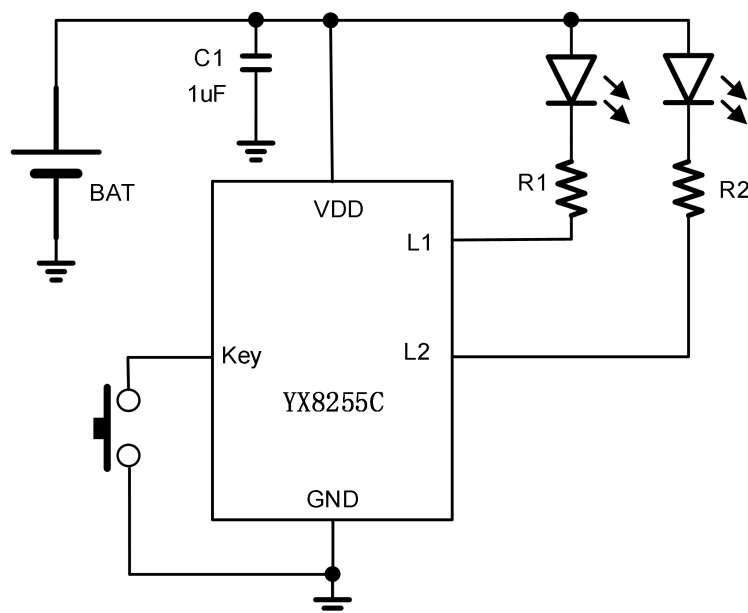


图 1. 应用电路