

轻触三功能&长按SOS功能手电筒LED驱动IC

特性:

- ❖ 100%亮、25%亮、暴闪、灭循环模式
- ❖ 长按开关 2S 切换到 SOS 模式
- ❖ 工作电压：2.7V~5V
- ❖ 工作效率高达 90%
- ❖ 高达 1.4A 的驱动电流能力
- ❖ 0.1 μ A 睡眠模式电流
- ❖ 电池防反接
- ❖ 电池低压保护
- ❖ SOT23-6 绿色封装

应用范围:

- ❖ 手电筒
- ❖ LED 头灯
- ❖ LED 驱动

描述:

YX8253G 是一款采用轻触开关控制，可实现：“100%亮—25%亮—暴闪—灭”

三种模式循环转换的 LED 驱动芯片。芯片内部集成具有防抖功能的按键输入信号检测电路，可实现对轻触开关的检测，通过轻触开关控制 LED 完成全亮、25%亮和暴闪三种功能的变化，并可通过长按开关 2S 以上实现 SOS 模式工作。无需通过 MCU 编程即可实现多功能 LED 驱动应用。

YX8253G 在三节干电池或一节锂电池供电情况可直接驱动 1~3W LED。

YX8253G 采用绿色环保的 SOT23-6 封装，以及最少一个外围电容器件，可有效减小 PCB 布板空间、降低系统成本和提升系统可靠性。

YX8253G 可工作于 $-40^{\circ}\text{C} \sim +85^{\circ}\text{C}$

典型应用:

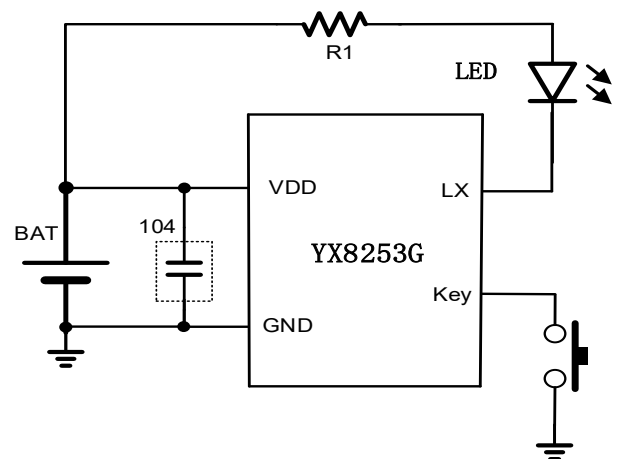


图 1. 典型应用电路

注：USB 供电时需要加输入电容，电池供电不用加。