

太阳能LED灯控制器

特性

- ❖ 电源电压范围:2.5V 至 5V
- ❖ 轻触开关控制，关断状态功耗典型值 3uA
- ❖ 充电电流可达 3A，并支持外扩充电
- ❖ 内置 LDO
- ❖ 3.2V 铁锂和 3.7V 锂离子电池可选
- ❖ 电池防反接
- ❖ 亮灯带有曲线放电控制
- ❖ 光控灵敏度可调节

应用范围

- ❖ 太阳能庭院灯、路灯
- ❖ 太阳能安防监控
- ❖ 其他太阳能景观照明

描述

YX8186是一款支持太阳能LED灯驱动控制的单芯片方案，适用于1节3.2V铁锂或3.7V锂离子电池供电的太阳能草坪灯、庭院灯或其他太阳能移动照明。

YX8186内部集成亮灯曲线放电控制、光控、电池充电保护、过放保护等功能，同时具有电池防反接、光控防抖动抗干扰等特点。

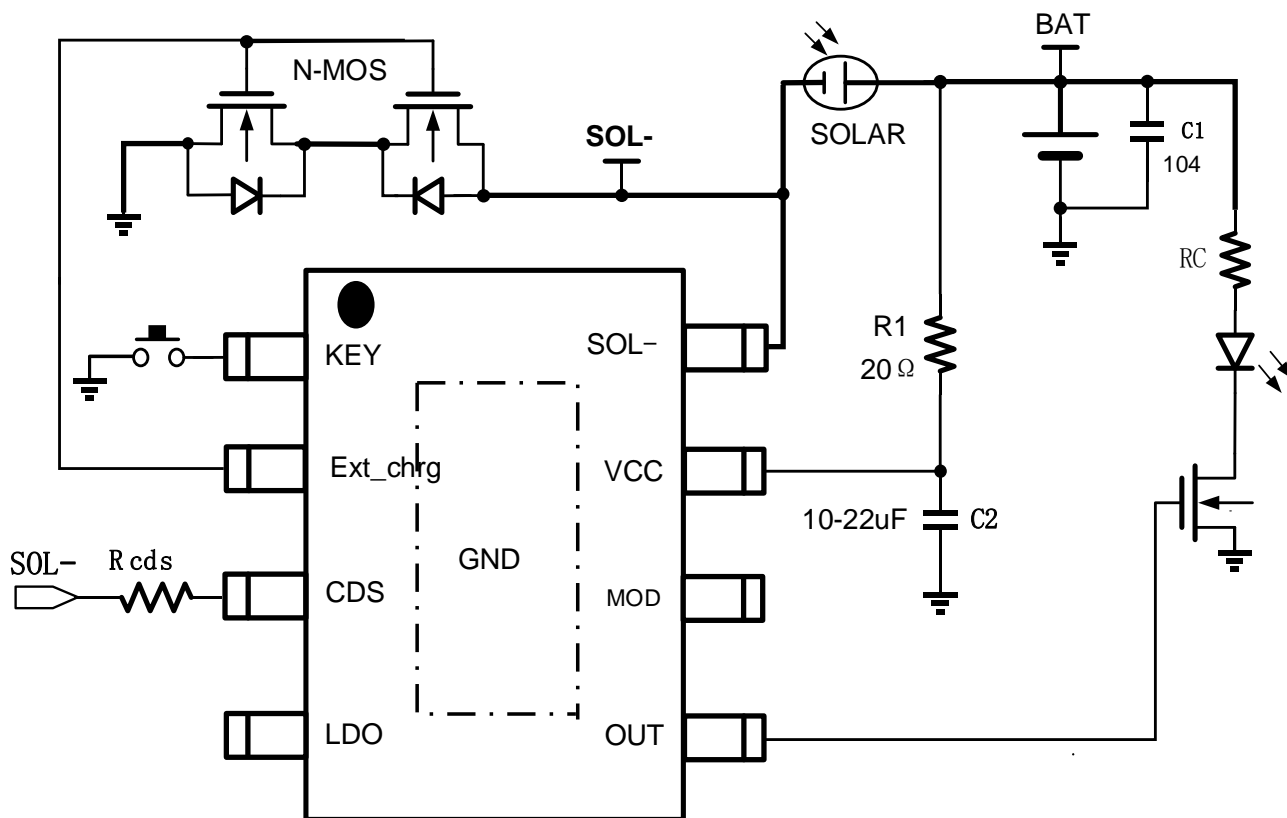
YX8186 可单独作为 LED 庭院灯控制电路时，它带有曲线放电控制功能：第一段 100%亮灯延时固定为 20 分钟；第二段：亮度降为 80%，持续亮灯 4.5 小时；第三段：在第二段亮度延时结束后，亮度逐渐下降，降到 25%亮度为止。

YX8186 内置 2.4V 的 LDO 输出，可更好地与 MCU 配合使用，实现遥控、人体红外感应等智能控制。

YX8186提供最大3A的充电电流并支持外挂NMOS管进行扩流，可以达到十几A的充电电流，以满足路灯和庭院灯各种功率应用。

YX8186可工作于-40°C到+85°C。

典型应用



YX8186

图 1.典型应用电路