

太阳能草坪灯LED驱动器

特性

- ❖ 输入电压范围:2.7V 至 3.7V
- ❖ 效率高达 95%
- ❖ 过充保护功能
- ❖ 过放保护功能
- ❖ 电池电压低至 0V 能充电
- ❖ 使能具有施密特特性, 确保亮转暗时稳定性
- ❖ 最大 500mA 太阳能充电电流
- ❖ LED 电流可通过电阻调节 (0~300mA)
- ❖ 可选的 SOT23-5 封装

描述

YX8183L 是一款支持太阳能 LED 驱动控制芯片, 适用于磷酸铁锂电池供电的太阳能产品。

YX8183L 内部集成 LED 恒流驱动控制电路, 磷酸铁锂电池过充保护和过放保护电路。该控制器具有高转换效率, 最高可达 95%, 可以减小太阳能电池板的功率要求。同时具有输出电流可调等特点。

YX8183L采用环保的SOT23-5封装以及最少2个外围器件可有效减小电路PCB布板空间。

YX8183L可工作于-40°C到+85°C。

典型应用

应用范围

- ❖ 磷酸铁锂电池产品应用
- ❖ 磷酸铁锂电池太阳能草坪灯
- ❖ 太阳能景观照明
- ❖ 磷酸铁锂电池太阳能灯串

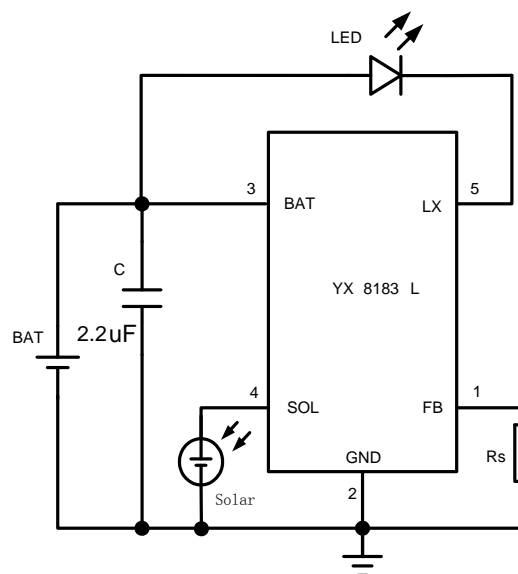


图 1. 典型应用电路