

太阳能草坪灯控制器

特性

- ❖ 高效率：**90%**
- ❖ 充电电流 **350mA**
- ❖ 负载电流可达 **80mA**
- ❖ 输入电流通过电感量调整
- ❖ 电池低压时关断
- ❖ 输出真关断

应用范围

- ❖ 太阳能草坪灯
- ❖ 太阳能地埋灯
- ❖ **LED** 驱动
- ❖ 景观装饰灯串
- ❖ 室内装饰灯串

描述

YX8055B 是一款高性能的太阳能草坪灯升压控制芯片，适用于一节 1.2V 充电电池供电的太阳能草坪灯。主要功能有充电控制、升压驱动、光控等。

太阳能草坪灯主要利用太阳能光源进行工作，当白天太阳光照射在太阳能电池上，把光能转变成电能存贮在蓄电池中，再由蓄电池在晚间为草坪灯的 LED（发光二极管）提供电源。其有安全、节能、方便、环保等优点。

YX8055B 具有真关断功能，在光控状态下，输出端电压为 0V。

YX8055B 采用绿色环保的 SOT23-5 和 TO-95 封装以及最少 4 个外围器件，可有效减小电路 PCB 布板空间。

YX8055B 可工作于 -40°C 到 $+85^{\circ}\text{C}$ 。

应用原理图

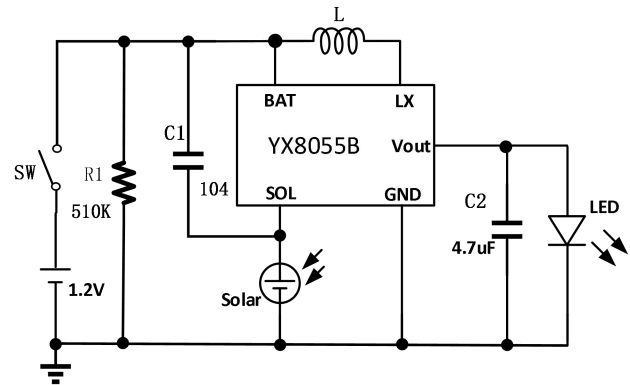


图 1、 典型应用原理图。

(注：C1 的容量在 104-474 之间)