

## 太阳能草坪灯控制器

### 特性

- ❖ 高效率：85%（典型值），可充分利用太阳能电池
- ❖ 充电电流达到 360mA
- ❖ 外围器件少： 仅需一个电感
- ❖ 输入电流可通过调电感量调整
- ❖ 电池低压保护

### 应用范围

- ❖ 太阳能草坪灯
- ❖ 太阳能景观 LED 驱动
- ❖ 太阳能灯串
- ❖ 其它小功率 LED 驱动

### 描述

YX8018C 是一款高性能的太阳能草坪灯升压控制芯片，适用于一节 1.2V 充电电池供电的太阳能草坪灯。主要功能有充电控制、升压驱动、光控等。

太阳能草坪灯主要利用太阳能电池的能量来进行工作，当白天太阳光照射在太阳能电池上，把光能转变成电能存贮在蓄电池中，再由蓄电池在晚间为草坪灯的LED（发光二极管）提供电源。其有安全、节能、方便、环保等优点。适用于 1 节 1.2V 充电电池供电的太阳能产品。

YX8018C采用绿色环保的SOT23-6封装和TO-94封装 以及最少1个外围器件，可有效减小电路PCB布板空间。

YX8018C 可工作于-40°C 到+85°C。

### 应用原理图

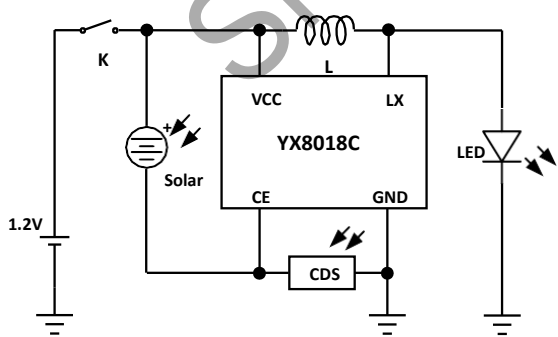


图 1. 光敏电阻控制使能

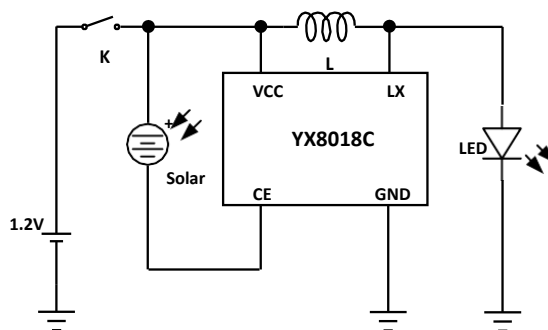


图 2. 太阳能电池控制使能

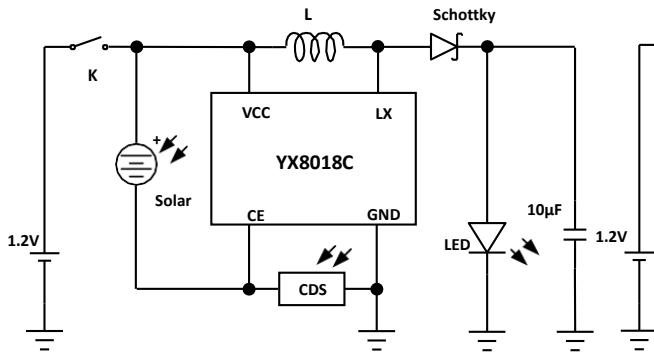


图 3. 光敏电阻控制使能

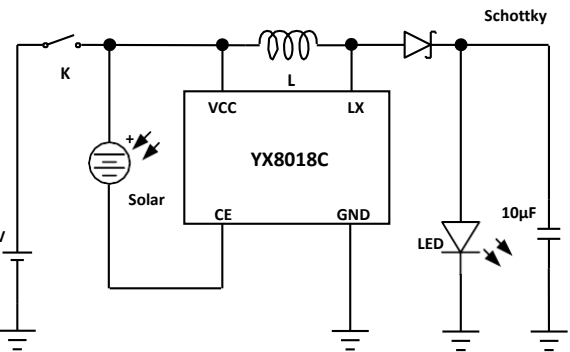


图 4. 太阳能电池控制使能

### 关断电源后可充电的应用电路

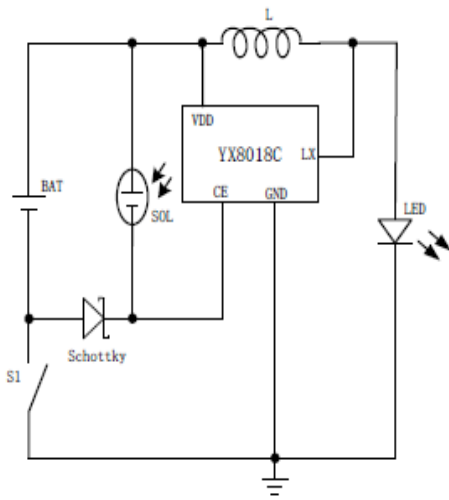


图5. 对应白光应用的电路

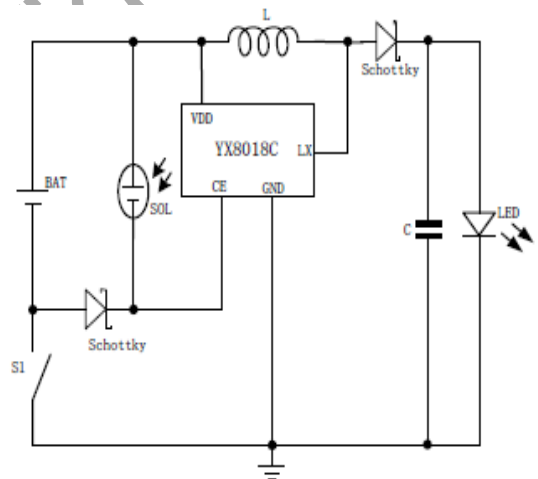


图6. 对应7彩灯应用的电路

## 订购信息

器件型号	订购号	封装描述	环境温度	封装标记	包装选择	包装数量
YX8018C	YX8018CST26R	SOT23-6	-65°C to +125°C	ABL**	Tape and Reel	3000
YX8018C	YX8018CT004B	TO-94	-65°C to +125°C	YX8018CABL**	Bag	1000