

## 60V DC-DC同步降压转换器

### 特性

- ❖ 250mA 峰值电流输出
- ❖ 1.5Ω 内置功率 PMOS
- ❖ 1.8Ω 内置同步 NMOS
- ❖ 使用大输出电容可启动
- ❖ 效率高达 90%
- ❖ 固定 0.6 MHz 频率
- ❖ 热关断
- ❖ 逐周期过流保护
- ❖ 宽输入电压范围：6.5~60V
- ❖ 采用 SOT23-6 封装

### 应用范围

- ❖ 智能电表
- ❖ 分布式电源系统
- ❖ 电池充电器
- ❖ 线性稳压器的预调节器
- ❖ 消防应急指示灯电源

### 描述

YX5180 是一款内置60V,1.5Ω上管PMOS和60V,1.8Ω下管NMOS的单片同步降压型开关模式转换器。

YX5180 在6.5-60V宽输入电源范围内实现250mA峰值输出电流，并且具有出色的线性电压和负载调整率。YX5180采用PWM电流工作模式，环路易于稳定并提供快速的瞬态响应。

YX5180集成了包括逐周期电流限制和热关断等保护功能。

### 典型应用

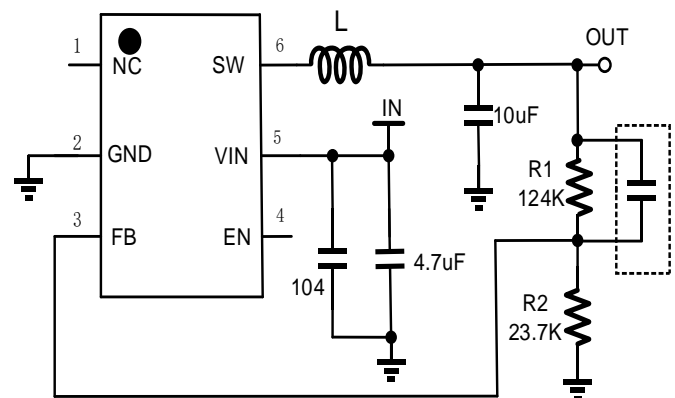


图 1. 典型应用电路