

集成锂电池充电管理功能、按键控制功能的马达驱动专用芯片

特性

- ❖ 输入电压范围：4.5V至5.5V
- ❖ 输入过压保护：6V
- ❖ 支持电池0V充电
- ❖ 内置续流二极管
- ❖ 电机驱动电流：2A
- ❖ 支持边充边放
- ❖ 芯片过温保护
- ❖ 输入欠压保护
- ❖ 电池过放保护
- ❖ 输出堵转保护
- ❖ 输出短路保护
- ❖ 电池低压报警功能
- ❖ 按键轻触/长按定时控制开关机
- ❖ SOP8封装

应用范围

- ❖ 抽水泵

描述

YX2817是一款集成单节锂电池充电管理功能，按键控制功能，马达续流二极管，电机驱动模块的多合一芯片，BAT待机电流仅1.2uA。

YX2817支持最高工作电压5.5V，最大500mA充电，100mA涓流充电，2.8V涓流电压，4.2V浮充电压，125°C充电热调节，150°C触发热关断。

YX2817通过轻触按键KEY1实现定时70s开机；长按2s按键KEY1实现定时12min开机；轻触按键KEY2实现定时12s开机。工作状态下轻触按键进入待机模式（关机）。EN引脚带进水检测功能。电机驱动模块支持最大2A持续放电电流。

YX2817集成输入过压保护，输入欠压保护，电池过放保护，输出短路保护，输出堵转保护，芯片过温保护等保护功能。

典型应用

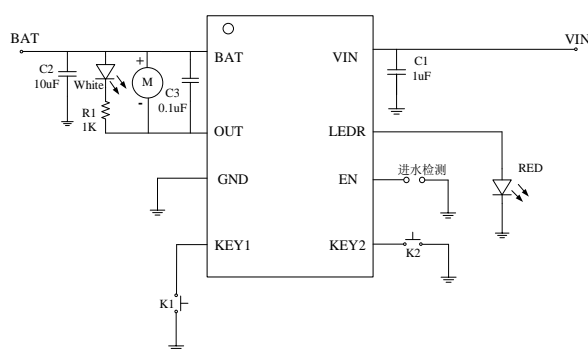


图1. 典型应用电路