

## 集成锂电池充电管理功能、按键检测功能的马达驱动专用芯片

### 特性

- ❖ 输入电压范围：4.5V至5.5V
- ❖ 输入过压保护：6V
- ❖ 支持电池0V充电
- ❖ 内置续流二极管
- ❖ 支持边充边放
- ❖ 输入欠压保护
- ❖ 电池过放保护
- ❖ 电池过温保护
- ❖ 输出过流保护
- ❖ 电池反接保护
- ❖ 电源路径管理
- ❖ 电池低压报警功能
- ❖ 按键集成指示灯驱动
- ❖ 按键三挡控制电机
- ❖ SOT23-6封装

### 应用范围

- ❖ 小风扇

### 描述

YX2815是一款集成单节锂电池充电管理功能，按键控制功能，马达续流二极管，电机驱动模块的三合一芯片， $V_{BAT}$ 待机电流仅5uA。集成电源路径管理功能，可以实现无电池应用，由VIN直接马达供电。

YX2815支持最高工作电压5.5V，最大500mA充电，20% $I_{BAT}$ 涓流充电，2.8V涓流电压，4.2V浮充电压，125°C热调节充电电流，150°C触发OTP。YX2815通过轻触按键实现三挡调节马达。电机驱动模块支持最大1A持续放电电流。

YX2815集成输入过压保护，输入欠压保护，输出过流保护，输出短路保护，输出堵转保护，电池过放保护，芯片过温保护等保护功能。

### 典型应用

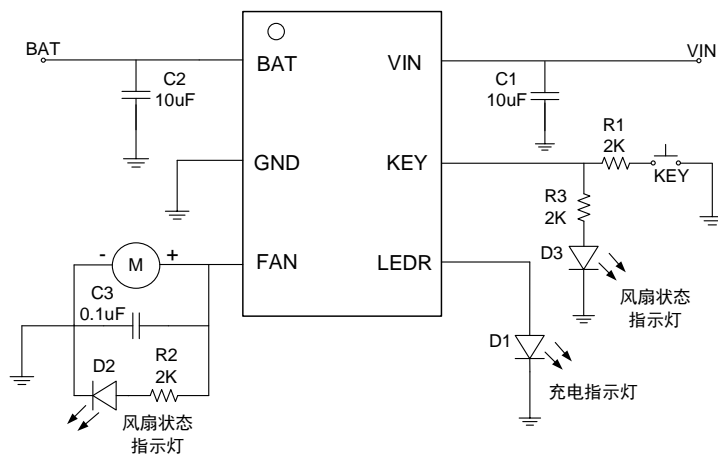


图1. 典型应用电路