

集成锂电池充电管理功能、按键检测功能的马达驱动专用芯片

特性

- ❖ 输入电压范围：4.5V至5.5V
- ❖ 输入过压保护：6.8V
- ❖ 小于2 μ A静态功耗
- ❖ 高达800mA的可编程充电电流
- ❖ 涓流、恒流、恒压三段式充电
- ❖ 在无过热危险情况下实现充电速率最大化的热调节功能
- ❖ 精度1%的4.2V/4.35V预设充电终止电压
- ❖ 恒压模式1/10C充电终止
- ❖ 3.0V涓流充电版本
- ❖ 用于电池电量检测的充电电流监控输出
- ❖ 充电及工作状态指示引脚
- ❖ 2路按键控制选择
- ❖ 支持电池0V充电
- ❖ 支持边充边放
- ❖ 输入过压保护、过充保护、过温保护、
电池欠压保护、马达堵转及短路保护
- ❖ ESOP-8L封装

描述

YX2811是一款集成单节锂电池充电管理功能、按键检测功能的马达驱动专用芯片，具有充电、充满、放电及电池低电指示功能，内置轻触按键和自锁按键。

YX2811集成了线性充电管理，充电电流高达800mA，包括涓流充电、恒流充电、恒压充电全过程的充电方式。

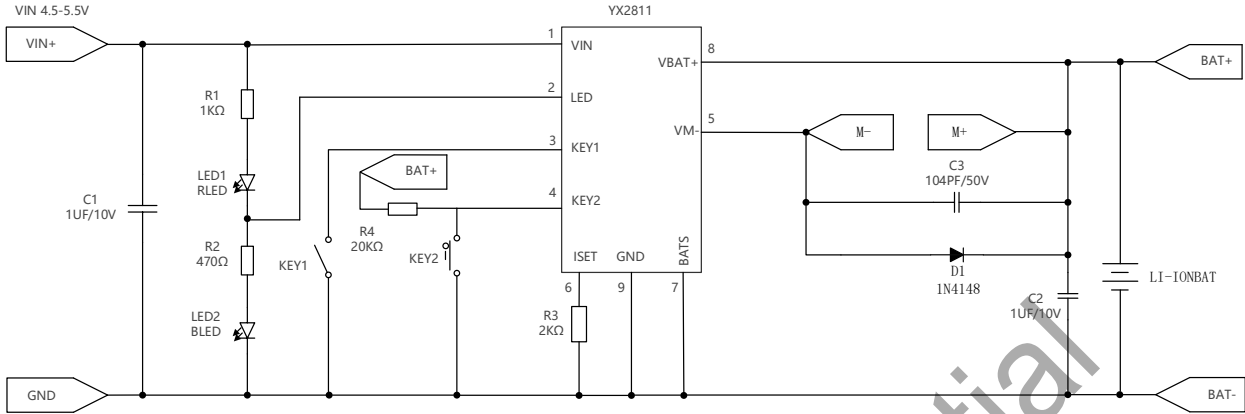
YX2811具有多重保护功能，包括输入过压保护，过充保护，过温保护，电池欠压保护，马达堵转及短路保护等，同时芯片端口设计了高性能的ESD保护电路，使得该款芯片具有极高的可靠性。

YX2811封装为简单易用的ESOP-8L封装。

应用范围

- ❖ 剃须刀，电推剪，修毛器等
- ❖ 电动牙刷
- ❖ 单节锂电池供电的马达类产品

典型应用



注:

- 1、BAT电容C2建议使用1μF
- 2、仅使用Key1按键，Key2也建议加20K上拉