

手电筒LED驱动IC

特性:

- ❖ 低工作电压 **0.9V ~ 1.8V**
- ❖ 高效率 **80%以上**
- ❖ **450mΩ** 低导通电阻

应用范围:

- ❖ 移动手电筒
- ❖ LED 头灯
- ❖ LED 照明装饰灯

描述:

YX2602B是我公司针对手电筒照明研发的LED驱动IC，主要用于一节1.5V碱性电池。

YX2602B是一款直流转换升压IC，采用CMOS工艺，高效率低功耗，外围简单，可驱动小功率LED。

YX2602B 采用环保的 SOT23 和 TO-92 两种封装。

YX2602B 可工作于-40℃~+85℃

典型应用:

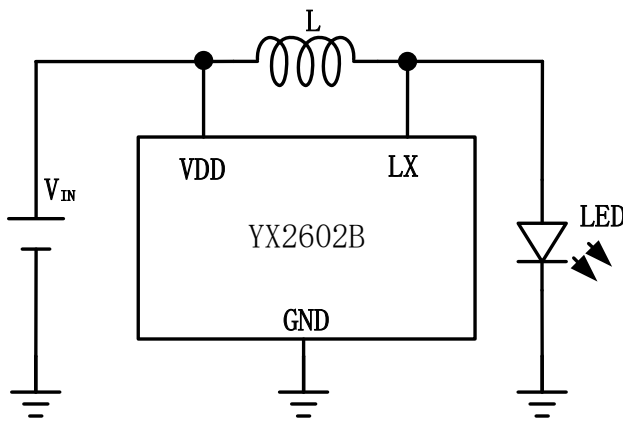


图 1. 方案一

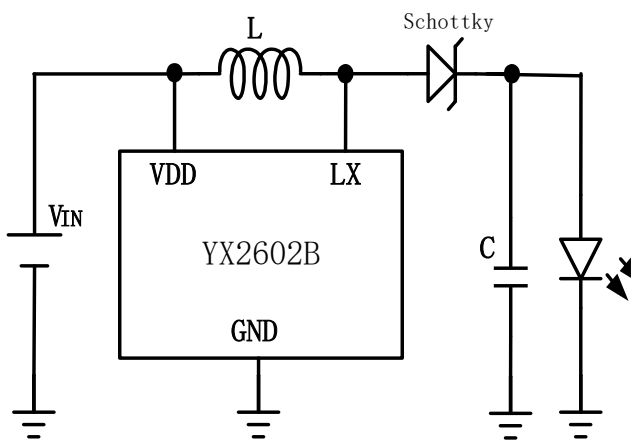


图2. 方案二