

1A升压型DC-DC转换器

特性

- ❖ 内部集成 **2.5A MOSFET** 开关管
- ❖ 恒定 **1MHz** 开关频率
- ❖ 具有软启动功能
- ❖ 带载能力:
输入 **3.7V** 时,输出 **5V/1A**
输入 **2.3-4.5V**,输出 **2.5V-5.5V**
- ❖ 仅需少量外部元器件
- ❖ 效率高达 **90%**
- ❖ **SOT23-6** 封装

应用范围

- ❖ 电池供电电子设备
- ❖ 移动电源
- ❖ 消费电子

描述

YX2021 是一款升压开关型 DC-DC 转换器, 输出电压最低可到 2.5V, 最高可达 5.5V。开关频率为 1MHz。

YX2021 内部集成 2.5A 100mΩ NMOSFET 开关管, 效率高, 且带有频率补偿电路使其频率恒定。

YX2021 内部集成了保护模块, 使得芯片在短路或未接负载的情况下不会对芯片及外围电路造成损坏。

YX2021 可以提供 2.5V-5.5V 的稳定电压, 输出电流可达 1.2A, 并带有使能控制的端口。

YX2021 电路采用了高性能的参考电压电路结构, 在实际的生产中引入修正技术, 保证了输出电压的高输出精度及低温度漂移。

YX2021采用环保的SOT23-6封装以及最少5个外围器件可有效减小电路PCB布板空间。YX2021可工作于 -40°C to +85°C。

典型应用

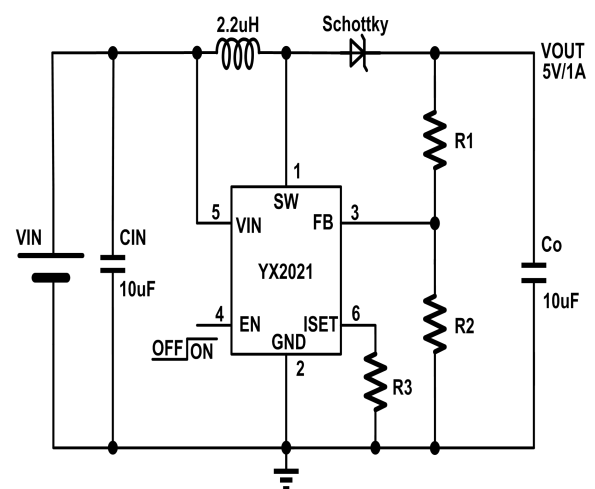


图 1. 典型应用电路