

500mA充电应急灯专用检测芯片

特性

- ❖ 低静态电流
- ❖ 无需 MOSFET、检测电阻或隔离二极管
- ❖ 工作电压：85-265 Vac 全电压输入
- ❖ 精准的交流输入阻抗检测
- ❖ 自动零火线校准(L, N 可混接) (专利)
- ❖ 内置电池防反接保护
- ❖ 完善的电池保护及管理
- ❖ 支持 0V 电池充电
- ❖ 可以驱动 1-5W 照明 LED
- ❖ 交流漏电应急启动功能
- ❖ 支持 100%/50%/25%亮度调节
- ❖ 过放保护锁定(支持再充电或应急后进行解锁)
- ❖ 热关断温度 150℃
- ❖ 采用 SOP-8 封装, 外围电路简单

应用范围

- ❖ 消防应急灯
- ❖ 应急球泡灯
- ❖ 全并全亮 LED 应急灯
- ❖ 全串半亮 LED 应急灯
- ❖ 带升压电路 LED 应急灯

描述

YX8701A 是一款应急检测控制专用芯片, 可直接监测交流输入信号状态无需任何外围元件, 并直接驱动 LED 灯串。同时支持全电压 85-265Vac 输入。

YX8701A 集成了高精度单节锂电池管理, 以及功率开关器件, 三段式充电与开关充电结合的充电方式(专利), 并提供热反馈对充电电流进行调节, 以便在高温环境及大功率下对芯片线性充电温度加以限制, 兼具完善的保护功能。(专利)

YX8701A LEDout 端支持直接串联限流电阻来直接驱动灯串 LED, 内置交流漏电检测模块, 支持 100%/50%/25%三段式调节。YX8701A 采用专利技术, 在多灯并联应用的情况下, LED 灯具的零火线不需区分。

典型应用

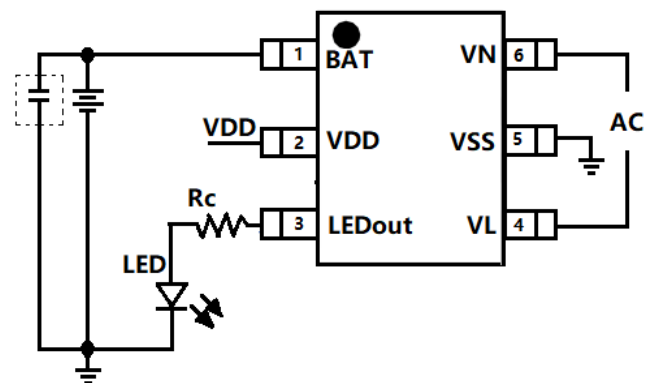


图 1. 典型应用电路