

移动电源管理方案

特性

- ❖ 固定 0.8A的线性充电模式
- ❖ 涓流/恒流/恒压三段式充电
- ❖ 充电能根据温升自动降低充电电流
- ❖ 充电端过压保护电压6.5V
- ❖ 升压采用同步整流，效率高达 93%
- ❖ 输出电流 1A(电池 3.7V时典型值)
- ❖ 输出有完整的过压、过流， 短路保护
- ❖ 负载插入、移除能自动检测
- ❖ 电池低压提醒功能
- ❖ 四灯指示充电与放电
- ❖ 固定开关频率 1MHZ
- ❖ 电池过充、过放保护
- ❖ 智能热控制

描述

YX2912B 是一款集成度非常高的移动电源管理芯片，内置充电管理模块、LED指示模块、升压放电管理模块，外围只需极少的元件，就可以组成功能强大的移动电源方案。

YX2912B内置充电与放电功率MOS，充电电流固定为0.8A，同步升压支持1A 输出电流。

YX2912B内部集成了充电端过压保护、过温保护、过充与过放保护，以及输出端有过压保护、输出重载保护、输出短路保护等多重安全保护功能以保证芯片和锂离子电池的安全, 应用电路简单。

YX2912B 使用小型的 SOP8 封装

应用范围

- ❖ 移动电源
- ❖ LED 照明系统
- ❖ 玩具

典型应用

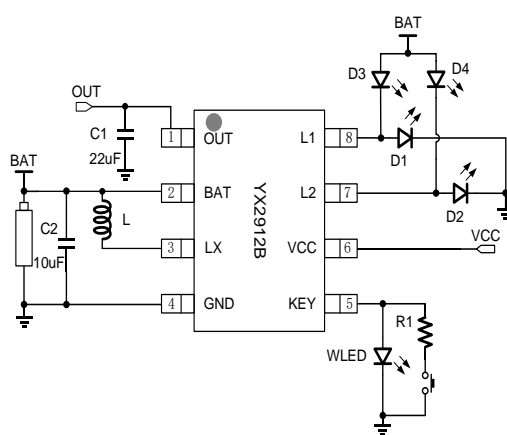


图 1. 典型应用电路